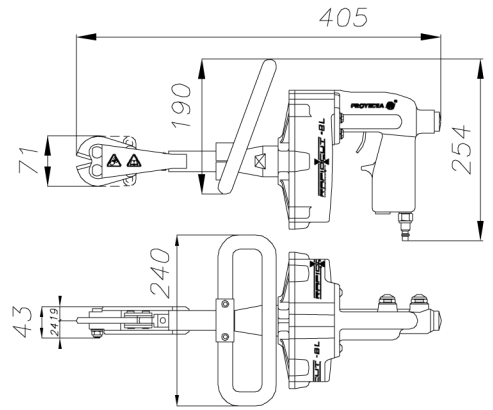


RAPIDCUT - 8

CARACTERISTICAS TECNICAS

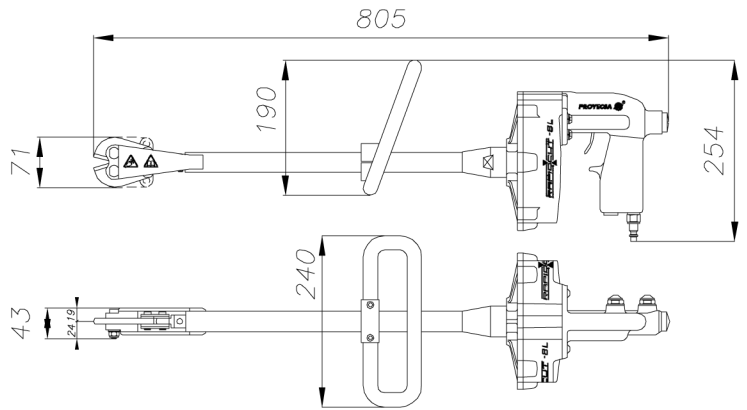
ALIMENTACION: Aire comprimido filtrado y lubricado
 CONSUMO.....7 Lt./corte a 6.5 bar
 Ø MÁXIMO: 8Ø (Acero de hasta 70 Kg./mm²)
 5Ø (Acero de hasta 180 Kg./mm²)
 VELOCIDAD.....60 Cortes/minuto
 PRESION MAXIMA.....8.5 bar
 PRESION MINIMA.....6 bar
 PESO.....5.8 Kg.



RAPIDCUT - 8L

CARACTERISTICAS TECNICAS

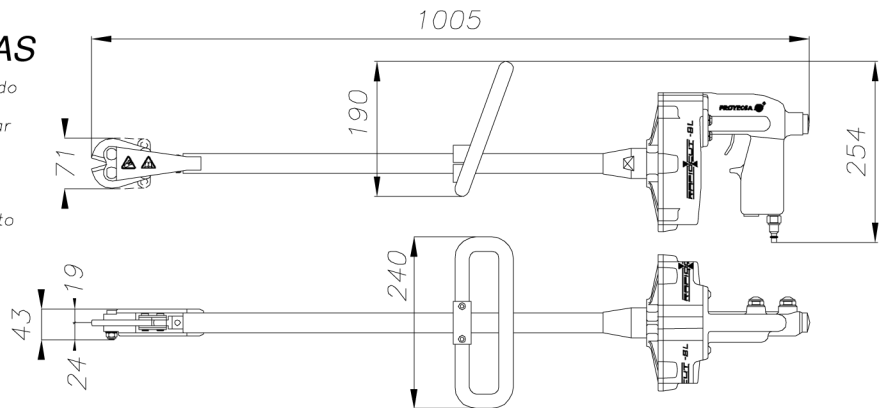
ALIMENTACION: Aire comprimido filtrado y lubricado
 CONSUMO.....7 Lt./corte a 6.5 bar
 Ø MÁXIMO: 8Ø (Acero de hasta 70 Kg./mm²)
 5Ø (Acero de hasta 180 Kg./mm²)
 VELOCIDAD.....60 Cortes/minuto
 PRESION MAXIMA.....8.5 bar
 PRESION MINIMA.....6 bar
 PESO.....7.2 Kg.



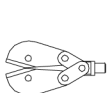
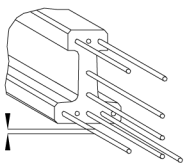
RAPIDCUT - 8XL

CARACTERISTICAS TECNICAS

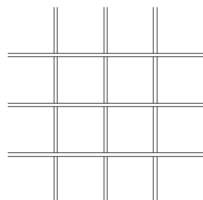
ALIMENTACION: Aire comprimido filtrado y lubricado
 CONSUMO.....7 Lt./corte a 6.5 bar
 Ø MÁXIMO: 8Ø (Acero de hasta 70 Kg./mm²)
 5Ø (Acero de hasta 180 Kg./mm²)
 VELOCIDAD.....60 Cortes/minuto
 PRESION MAXIMA.....8.5 bar
 PRESION MINIMA.....6 bar
 PESO.....8.7 Kg.



CUCHILLAS MAS APROPIADAS



MAX. 5Ø
 REF. M80L
 Alambre para pretensados
 Up to 180 Kg./mm²



MAX. 8Ø
 REF. M60L
 Acero corrugado rea o mallazo
 Up to 70 Kg./mm²